

# Dell Studio™ Slim 540s 維修手冊

[技術概觀](#)

[開始操作之前](#)

[裝回機箱蓋](#)

[更換支撐托架](#)

[更換前面板](#)

[更換記憶體模組](#)

[更換 PCI/PCI Express 卡](#)

[更換磁碟機](#)

[更換風扇](#)

[更換前 I/O 面板](#)

[更換處理器](#)

[更換主機板](#)

[更換電源供應器](#)

[更換電池](#)

[更換機箱腳墊](#)

[系統設定程式](#)

---

## 註、注意、警示



**註：**「註」表示可以幫助您更有效地使用電腦的重要資訊。



**注意：**「注意」表示有可能會損壞硬體或導致資料遺失，並告訴您如何避免發生此類問題。



**警示：**「警示」表示可能的財產損失、人身傷害或死亡。

---

本文件中的資訊如有更改，恕不另行通知。

© 2008 Dell Inc. 版權所有，翻印必究。

未經 Dell Inc. 的書面許可，嚴格禁止以任何形式複製這些內容。

本文中使用的商標：Dell、DELL 徽標和 Dell Studio 是 Dell Inc. 的商標；Intel 是在美國和其他國家/地區的註冊商標；Microsoft 與 Windows 是 Microsoft Corporation 在美國和/或其他國家/地區的商標或註冊商標。

本說明文件中使用的其他商標及商品名稱，係指擁有這些商標及商品名稱的公司或其製造的產品。Dell Inc. 對本公司之外的商標和產品名稱不擁有任何所有權。

**型號：**DCSLA

2008 年 8 月 修訂版 A00

[回到目錄頁](#)

## 開始操作之前

Dell Studio™ Slim 540s 維修手冊

- [技術規格](#)
- [建議的工具](#)
- [關閉電腦](#)
- [安全指示](#)

本章介紹卸下和安裝電腦元件的程序。除非另有說明，否則執行每個程序時均假定已滿足以下條件：

- 1 您已執行[關閉電腦](#)和[安全指示](#)中的步驟。
- 1 您已閱讀電腦隨附的安全資訊。
- 1 以相反的順序執行卸下程序可以裝回元件或安裝元件 (如果是單獨購買)。

---

## 技術規格

若要獲得有關電腦的技術規格的資訊，請參閱電腦隨附的《安裝指南》或 Dell 支援網站：[support.dell.com](http://support.dell.com)。

---

## 建議的工具

本文件中的程序可能需要使用 2 號小十字槽螺絲起子。

---

## 關閉電腦

🔗 **注意：** 為避免遺失資料，請在關閉電腦之前儲存並關閉所有開啟的檔案，結束所有開啟的程式。

1. 關閉作業系統。
2. 確定電腦及所有連接的裝置均已關閉。關閉作業系統時，如果電腦及連接的裝置未自動關閉，請按住電源按鈕大約 4 秒鐘以將其關閉。

---

## 安全指示

請遵守以下安全規範，以避免電腦受到潛在的損壞，並確保您的人身安全。

⚠️ **警告：** 拆裝電腦內部元件之前，請先閱讀電腦隨附的安全資訊。如需更多安全性最佳做法資訊，請參閱 [Regulatory Compliance \(法規遵循\) 首頁](#) ([www.dell.com/regulatory\\_compliance](http://www.dell.com/regulatory_compliance))。

🔗 **注意：** 只有獲得認證的維修技術人員才可維修您的電腦。由未經 Dell™ 授權的維修所造成的損壞不在保固範圍之內。

🔗 **注意：** 拔下纜線時，請握住連接器或拉片將其拔出，而不要拉扯纜線。某些纜線的連接器帶有鎖定彈片；若要拔下此類纜線，請向內按壓鎖定彈片，然後再拔下纜線。在拔出連接器時，連接器的兩側應同時退出，以避免弄彎連接器插腳。此外，連接纜線之前，請確定兩個連接器的朝向正確並且對齊。

🔗 **注意：** 為避免損壞電腦，請在開始拆裝電腦內部元件之前，先執行以下步驟。

1. 確保工作表面平整乾淨，以防止刮傷機箱蓋。
2. 關閉電腦 (請參閱[關閉電腦](#))。

🔗 **注意：** 若要拔下網路纜線，請先將纜線從電腦上拔下，然後再將其從網路裝置上拔下。

3. 從電腦上拔下所有電話線或網路纜線。
4. 從電源插座上拔下電腦和所有連接的裝置的電源線。
5. 系統斷電後，請按住電源按鈕以導去主機板上的剩餘電量。

● **注意：**在碰觸主機內部的任何元件之前，請碰觸未上漆的金屬表面（例如電腦後面的金屬），以導去身上的靜電。作業過程中，應經常碰觸未上漆的金屬表面，以導去可能損壞內部元件的靜電。

---

[回到目錄頁](#)

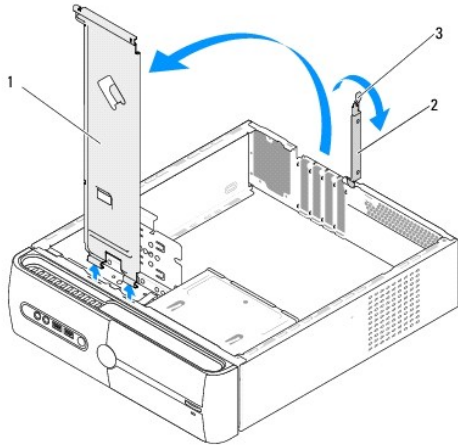
[回到目錄頁](#)

## 更換支撐托架

Dell Studio™ Slim 540s 維修手冊

**警告：** 拆裝電腦內部元件之前，請先閱讀電腦隨附的安全資訊。如需更多安全性最佳做法資訊，請參閱 Regulatory Compliance (法規遵循) 首頁 ([www.dell.com/regulatory\\_compliance](http://www.dell.com/regulatory_compliance))。

1. 按照[開始操作之前](#)中的程序進行操作。
2. 卸下機箱蓋 (請參閱[裝回機箱蓋](#))。



1	支撐托架	2	插卡固定托架
3	插卡固定釋放拉桿		

3. 提起插卡固定釋放拉桿來鬆開插卡固定托架。
4. 卸下任何連接在支撐托架上的纜線。
5. 以支撐托架為中心旋轉然後將其提開鉸鏈彈片。
6. 若要裝回支撐托架，將托架底部的鉸鏈對齊並且插至位於電腦邊緣的鉸鏈彈片。
7. 以支撐托架為中心向下旋轉。
8. 將支撐托架的槽口對齊硬碟機凹槽中的插槽然後將其壓下。
9. 裝回任何原本連接在支撐托架上的纜線。
10. 確定支撐托架已正確地安裝然後裝回插卡固定托架。
11. 裝回機箱蓋 (請參閱[裝回機箱蓋](#))。

[回到目錄頁](#)

[回到目錄頁](#)

## 更換機箱腳墊

Dell Studio™ Slim 540s 維修手冊

- [更換您電腦側邊的機箱腳墊](#)
- [更換您電腦底部的機箱腳墊](#)

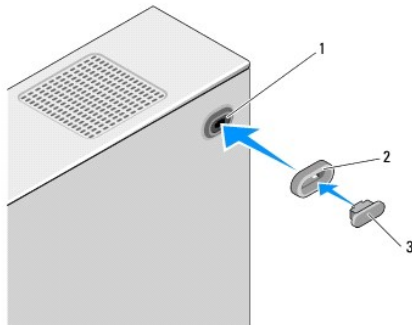
**警告:** 拆裝電腦內部元件之前，請先閱讀電腦隨附的安全資訊。如需更多安全性最佳做法資訊，請參閱 Regulatory Compliance (法規遵循) 首頁 ([www.dell.com/regulatory\\_compliance](http://www.dell.com/regulatory_compliance))。

### 更換您電腦側邊的機箱腳墊

1. 按照[開始操作之前](#)中的程序進行操作。
2. 以機箱蓋面朝側邊的方式將您的電腦直立。
3. 將機箱腳墊拉出機殼，直到其完全鬆開。

**註:** 如果您要安裝新的機箱腳墊，卸下連接在機箱腳墊的雙面膠。

4. 若要裝回機箱腳墊，將機箱腳墊對齊並且壓入機殼上的機箱腳墊插槽。
5. 將機箱腳墊插腳對齊並且壓入機箱腳墊的孔中。



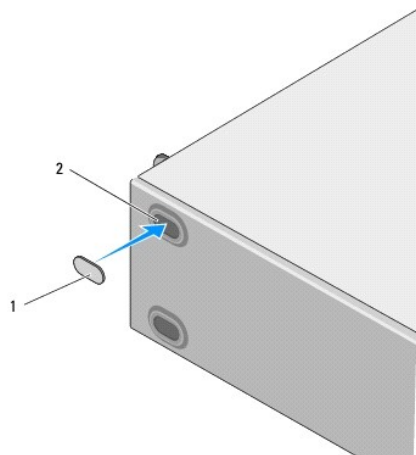
1	機箱腳墊插槽	2	機箱腳墊
3	機箱腳墊插腳		

### 更換您電腦底部的機箱腳墊

1. 按照[開始操作之前](#)中的程序進行操作。
2. 將電腦側面朝下放置，使機箱蓋朝上。
3. 將機箱腳墊拉出機箱，直到其完全鬆開。

**註:** 如果您要安裝新的機箱腳墊，卸下連接在機箱腳墊的雙面膠。

4. 若要裝回機箱腳墊，將機箱腳墊對齊並且壓入機殼上的機箱腳墊凹處。



1	機箱腳墊	2	機箱腳墊凹處
---	------	---	--------

---

[回到目錄頁](#)

[回到目錄頁](#)

## 更換 PCI/PCI Express 卡

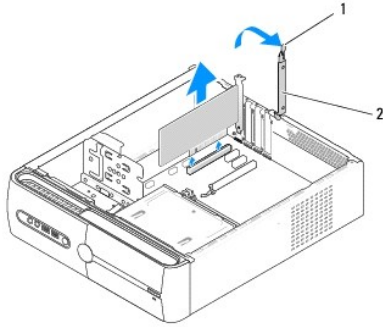
Dell Studio™ Slim 540s 維修手冊

- [卸下 PCI/PCI Express 卡](#)
- [安裝 PCI/PCI Express 卡](#)
- [卸下或安裝 PCI/PCI Express 卡後組態重組](#)

**警告:** 拆裝電腦內部元件之前，請先閱讀電腦隨附的安全資訊。如需更多安全性最佳做法資訊，請參閱 Regulatory Compliance (法規遵循) 首頁 ([www.dell.com/regulatory\\_compliance](http://www.dell.com/regulatory_compliance))。

### 卸下 PCI/PCI Express 卡

1. 從作業系統中解除安裝該插卡的驅動程式和軟體。若要獲得更多資訊，請參閱《安裝指南》。
2. 按照[開始操作之前](#)中的程序進行操作。
3. 卸下機箱蓋 (請參閱[裝回機箱蓋](#))。
4. 提起插卡固定釋放拉桿來鬆開插卡固定托架。




1 插卡固定釋放拉桿 2 插卡固定托架

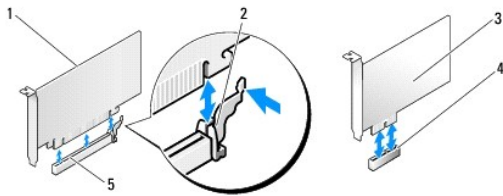
5. 卸下支撐托架 (請參閱[更換支撐托架](#))。
  6. 如有必要，請拔下與插卡連接的所有纜線。
    - 1 如果是 PCI 卡，請握住插卡的頂端邊角，將其從連接器中取出。
    - 1 如果是 PCI Express 卡，請拉動固定彈片，並握住插卡的頂端邊角，然後將其從連接器中取出。
  7. 如果您要更換現有的插卡，請跳至[安裝 PCI/PCI Express 卡](#)的步驟 6。
  8. 若您不是要卸下插卡，請在空置的卡槽開口中安裝一個填塞托架。
- 注意:** 您必須在空置的卡槽開口安裝填塞托架，以維持 FCC 對該電腦的認證。此外，這些托架亦可避免灰塵和污垢進入您的電腦。
9. 固定支撐托架，然後按下插卡固定托架以確定固定其於插槽：
    - 1 引導槽位與引導槽口已對齊。
    - 1 所有插卡和填塞托架的頂端均與定位板平齊。
    - 1 插卡或填塞托架頂端的槽口與定位導軌緊密嵌合。
  10. 裝回機箱蓋，將電腦和裝置重新連接至電源插座，然後將它們開啟。

11. 若要完成卸下列程序，請參閱[卸下或安裝 PCI/PCI Express 卡後組裝電腦](#)。

## 安裝 PCI/PCI Express 卡

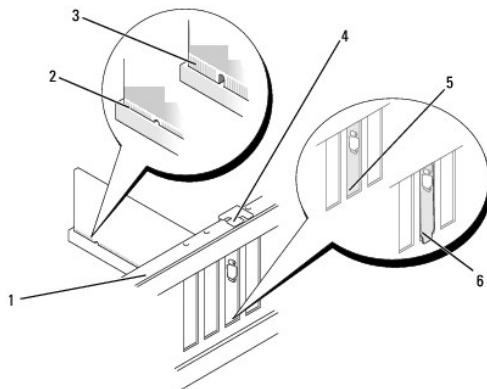
1. 按照[開始操作之前](#)中的程序進行操作。
2. 卸下機箱蓋。請參閱[裝回機箱蓋](#)。
3. 提起插卡固定釋放拉桿來鬆開插卡固定托架。
4. 卸下支撐托架 (請參閱[更換支撐托架](#))。
5. 卸下填塞托架以騰出插卡插槽開口。
6. 準備好要安裝的插卡。請參閱插卡隨附的說明文件以瞭解下列項目:
  - 1 組態及自訂插卡。
  - 1 完成內部連線。
7. 將插卡與連接器對齊。

 **註:** 如果您要將 PCI Express 卡插入 x16 連接器，請確保固定插槽與固定彈片已對齊。



1	PCI Express x16 卡	2	固定彈片
3	PCI Express x1 卡	4	PCI Express x1 卡插槽
5	PCI Express x16 卡插槽		

8. 將插卡插入連接器，並穩固地向下按壓。確定插卡完全安插在插槽內。




1	定位板	2	完全安插的插卡
3	未完全安插的插卡	4	定位導軌
5	卡入插槽內的托架	6	卡在插槽外的托架



9. 固定支撐托架，然後按下插卡固定托架以確定固定其於插槽：

- 1 引導槽位與引導槽口已對齊。
- 1 所有插卡和填塞托架的頂端均與定位板平齊。
- 1 插卡或填塞托架頂端的槽口與定位導軌緊密嵌合。

 **注意：**請勿將插卡纜線佈置在插卡上或插卡後。將纜線佈置在插卡上會使機箱蓋無法蓋好，或導致設備損壞。

10. 如果可行，連接所有應與插卡連接的纜線。


請參閱插卡的說明文件，以獲得有關插卡纜線連接的資訊。

11. 裝回機箱蓋，將電腦和裝置重新連接至電源插座，然後將它們開啟。

12. 若要完成安裝，請參閱[卸下或安裝 PCI/PCI Express 卡後組態電腦](#)。

---

## 卸下或安裝 PCI/PCI Express 卡後組態電腦

 **註：**若要獲得有關連接器位置的資訊，請參閱《安裝指南》。若要獲得有關為插卡安裝驅動程式和軟體的資訊，請參閱插卡隨附的說明文件。

	已安裝	已卸下
音效卡	<ol style="list-style-type: none"><li>1. 進入系統設定程式 (請參閱<a href="#">系統設定程式</a>)。</li><li>2. 請移往 <b>Integrated Peripherals</b> (積體周邊裝置) 並選取 <b>Onboard Audio Controller</b> (機載音效控制器)，然後將設定值變更為 <b>Disabled</b> (已停用)。</li><li>3. 將外接式音效裝置連接至音效卡的連接器。</li></ol>	<ol style="list-style-type: none"><li>1. 進入系統設定程式 (請參閱<a href="#">系統設定程式</a>)。</li><li>2. 請移往 <b>Integrated Peripherals</b> (積體周邊裝置) 並選取 <b>Onboard Audio Controller</b> (機載音效控制器)，然後將設定值變更為 <b>Enabled</b> (已啟用)。</li><li>3. 將外接式音效裝置連接至電腦的背面板連接器。</li></ol>
網路卡	<ol style="list-style-type: none"><li>1. 進入系統設定程式 (請參閱<a href="#">系統設定程式</a>)。</li><li>2. 請移往 <b>Integrated Peripherals</b> (積體周邊裝置) 並選取 <b>Onboard LAN Controller</b> (機載 LAN 控制器)，然後將設定值變更為 <b>Disabled</b> (已停用)。</li><li>3. 將網路纜線連接至網路卡的連接器。</li></ol>	<ol style="list-style-type: none"><li>1. 進入系統設定程式 (請參閱<a href="#">系統設定程式</a>)。</li><li>2. 請移往 <b>Integrated Peripherals</b> (積體周邊裝置) 並選取 <b>Onboard LAN Controller</b> (機載 LAN 控制器)，然後將設定值變更為 <b>Enabled</b> (已啟用)。</li><li>3. 將網路纜線連接至內建網路連接器。</li></ol>

---

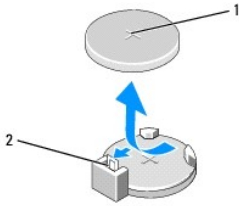
[回到目錄頁](#)

[回到目錄頁](#)

## 更換電池

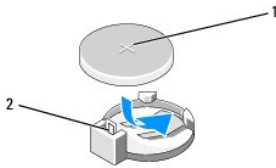
Dell Studio™ Slim 540s 維修手冊

- ⚠ 警告:** 拆裝電腦內部元件之前，請先閱讀電腦隨附的安全資訊。如需更多安全性最佳做法資訊，請參閱 Regulatory Compliance (法規遵循) 首頁 ([www.dell.com/regulatory\\_compliance](http://www.dell.com/regulatory_compliance))。
- ⚠ 警告:** 如果新電池安裝不正確，可能會引起爆炸。請僅以相同電池或由製造廠商推薦的同類型電池來更換原有的電池。請依照製造廠商的指示來丟棄用過的電池。
1. 記錄系統設定程式中的所有螢幕資訊 (請參閱 [系統設定程式](#))，以便可以在 [步驟 10](#) 中恢復正確的設定。
  2. 按照 [開始操作之前](#) 中的程序進行操作。
  3. 卸下機箱蓋 (請參閱 [裝回機箱蓋](#))。
  4. 找到電池槽 (請參閱 [主機板元件](#))。
- 🔍 注意:** 如果您要用鈍器將電池從電池槽中撬出，請小心不要碰觸主機板。在您嘗試撬出電池之前，請確定該鈍器已插入電池與插槽之間的空隙。否則，您可能會撬壞插槽或損壞主機板上的電路，進而導致主機板損壞。



1 電池 (正極) 2 電池釋放拉桿

5. 請小心地按下電池旁邊的釋放拉桿，電池將會彈出。
6. 從系統中卸下電池並妥善處理。
7. 將新電池插入插槽中，使標有「+」的一面朝上，然後將其卡入到位。



1 電池 (正極) 2 電池釋放拉桿

8. 裝回機箱蓋 (請參閱 [裝回機箱蓋](#))。
9. 將電腦和裝置連接至電源插座，然後將它們開啟。
10. 進入系統設定程式 (請參閱 [系統設定程式](#))，並恢復您在 [步驟 1](#) 中記錄的設定。

[回到目錄頁](#)

[回到目錄頁](#)

## 裝回機箱蓋

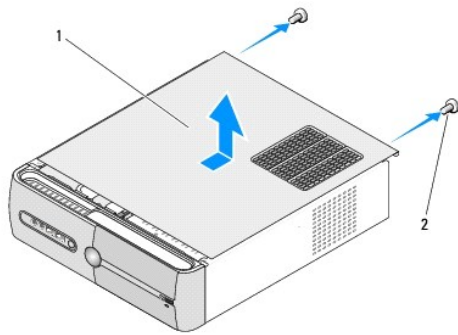
Dell Studio™ Slim 540s 維修手冊

**警告:** 拆裝電腦內部元件之前，請先閱讀電腦隨附的安全資訊。如需更多安全性最佳做法資訊，請參閱 Regulatory Compliance (法規遵循) 首頁 ([www.dell.com/regulatory\\_compliance](http://www.dell.com/regulatory_compliance))。

**警告:** 為防止發生觸電、被旋轉的扇葉割傷或其他意外傷害的可能性，在打開機蓋之前請務必從電源插座上拔下電腦的電源線。

**注意:** 確定桌面至少還有 30 公分 (1 英尺) 的空間容納系統和卸下的機箱蓋。

1. 請按照[開始操作之前](#)中的程序進行操作。
2. 將電腦側面朝下放置，使機箱蓋朝上。
3. 使用一字螺絲起子卸下固定機箱蓋的兩顆螺絲。



1	機箱蓋	2	螺絲 (2 顆)
---	-----	---	----------

4. 從電腦前方向滑開電腦機箱蓋然後提起。
5. 將護蓋置於安全位置。
6. 若要裝回機箱蓋，將電腦機箱蓋底部的彈片對齊位於電腦邊緣的插槽。
7. 按下機箱蓋並將其往電腦前方滑動，直到機箱蓋牢固地安裝住。
8. 裝回固定機箱蓋的兩顆螺絲。

[回到目錄頁](#)

[回到目錄頁](#)

## 更換處理器

Dell Studio™ Slim 540s 維修手冊

**警告:** 拆裝電腦內部元件之前，請先閱讀電腦隨附的安全資訊。如需更多安全性最佳做法資訊，請參閱 Regulatory Compliance (法規遵循) 首頁 ([www.dell.com/regulatory\\_compliance](http://www.dell.com/regulatory_compliance))。

**注意:** 除非您對卸下和裝回硬體非常熟悉，否則請勿執行以下步驟。錯誤地執行這些步驟可能會損壞您的主機板。若要聯絡 Dell 尋求技術支援，請參閱《安裝指南》。

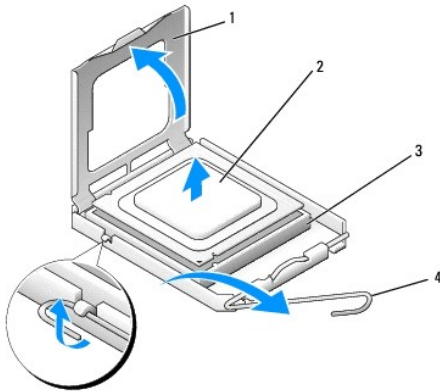
1. 請按照[開始操作之前](#)中的程序進行操作。
2. 卸下機箱蓋 (請參閱[裝回機箱蓋](#))。

**警告:** 雖然具有塑膠保護層，但是散熱器組件在正常作業時仍可能會很熱。在您碰觸該組件之前，請確保保留出足夠的時間使其冷卻。

3. 從主機板的 ATX\_POWER 和 ATX\_CPU 連接器 (請參閱[主機板元件](#)) 上拔下電源線。
4. 卸下處理器風扇和散熱器組件 (請參閱[更換處理器風扇和散熱器組件](#))。

**注意:** 除非新處理器需要新的散熱器，否則請在更換處理器時，仍使用原來的散熱器組件。

5. 按下釋放拉桿並向外推動，以將其從固定彈片中釋放。
6. 打開處理器護蓋。



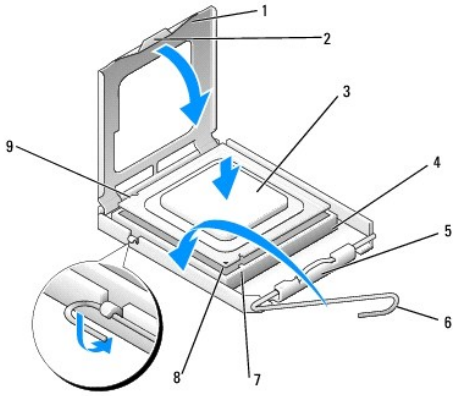
1	處理器護蓋	2	處理器
3	插槽	4	釋放拉桿

7. 提起處理器以將其從插槽中卸下，並放置在安全穩固的位置。

使釋放拉桿在釋放位置保持伸展狀態，以便在插槽中安裝新處理器。

- 注意:** 更換處理器時，請勿碰觸插槽內的任何插腳，或者將任何物件掉落在插槽內的插腳上。
- 注意:** 請碰觸電腦後面未上漆的金屬表面，以導去身上的靜電。
- 注意:** 您必須將處理器正確地放入插槽，以免在開啟電腦時永久性地損壞處理器和電腦。
- 注意:** 插槽插腳極易損壞。為避免損壞，請確定將處理器與插槽正確對齊，並且在安裝處理器時，請勿用力過大。請小心不要碰觸或折彎主機板上的插腳。

8. 打開新處理器的包裝時，請小心不要碰觸處理器的底部。



1	處理器護蓋	2	彈片
3	處理器	4	插槽
5	中心護蓋門鎖	6	釋放拉桿
7	前部定位槽口	8	處理器插腳 1 指示燈
9	後部定位槽口		

9. 如果插槽上的釋放拉桿並未完全伸展，請將其移至該位置。
10. 使處理器前部和後部的定位槽口對準插槽前部和後部的定位槽口。
11. 將處理器的插腳 1 邊角和插槽的插腳 1 邊角對齊。
- ➡ **注意：** 為避免損壞，請確定將處理器與插槽正確對齊，並且在安裝處理器時，請勿用力過大。
12. 將處理器輕輕放入插槽，確定將其正確放置。
13. 處理器完全插入插槽後，合上處理器護蓋。  
請確定處理器護蓋上的彈片位於插槽中心護蓋門鎖的下面。
14. 將插槽釋放拉桿向插槽方向轉動，直至其卡入到位以將處理器固定。
15. 清潔散熱器底部的熱脂。
- ➡ **注意：** 確定您塗上了新的熱脂。新的熱脂對確保充分的熱黏合很重要，這是實現最佳處理器作業所必需的。
16. 將新的熱脂塗在處理器的頂部。
17. 裝回處理器風扇和散熱器組件 (請參閱[更換處理器風扇和散熱器組件](#))。
- ➡ **注意：** 請確定處理器風扇和散熱器組件已裝好並固定到位。
18. 連接 ATX\_POWER 和 ATX\_CPU 連接器 (請參閱[主機板元件](#)) 的電源線至主機板。
19. 裝回機箱蓋 (請參閱[裝回機箱蓋](#))。
20. 將電腦和裝置連接至電源插座，然後將它們開啟。

[回到目錄頁](#)

## 更換磁碟機

Dell Studio™ Slim 540s 維修手冊

- [裝回硬碟機](#)
- [更換光碟機](#)
- [更換媒體讀卡器](#)
- [更換 FlexDock](#)
- [卸下 FlexBay/FlexDock 可拆除金屬板](#)
- [更換 FlexBay/FlexDock 磁碟機插件](#)

**警告：** 拆裝電腦內部元件之前，請先閱讀電腦隨附的安全資訊。如需更多安全性最佳做法資訊，請參閱 Regulatory Compliance (法規遵循) 首頁 ([www.dell.com/regulatory\\_compliance](http://www.dell.com/regulatory_compliance))。

**註：** 系統不支援 IDE 裝置。

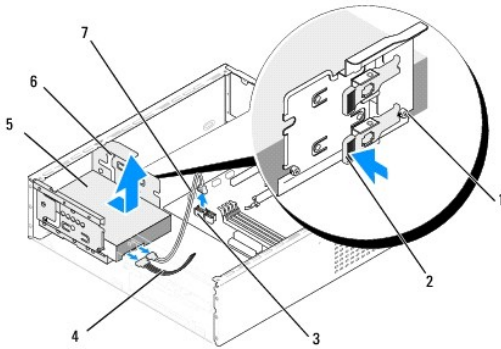
**註：** 3.5 吋媒體讀卡器不能與硬碟機托架互換。

## 裝回硬碟機

**注意：** 如果您要更換硬碟機，而硬碟機內有您要保留的資料，請務必在開始執行此程序之前備份檔案。

1. 按照[開始操作之前](#)中的程序進行操作。
2. 卸下機箱蓋 (請參閱[裝回機箱蓋](#))。
3. 拔下磁碟機的電源線和資料纜線。

**註：** 如果您不打算現在更換硬碟機，則請從主機板上拔下資料纜線的另一端，並將其放在一邊。您可以稍後使用資料纜線安裝硬碟機。



1	凸肩螺絲 (4 顆)	2	拉桿
3	主機板連接器 (任何可用的連接器 SATA0 - SATA3)	4	電源線
5	硬碟機	6	插槽 (2 個)
7	序列 ATA 資料纜線		

4. 按著硬碟機側邊凹槽的拉桿，然後將硬碟機往外滑出並且從機殼提出。

**註：** 如果卸下該硬碟機會變更磁碟機組態，您必須確定在系統中做出相應的變更。當重新開啟您的電腦時，進入系統設定 (請參閱[系統設定程式](#))，然後到系統設定的「硬碟」部分的 Drive 0 through 3 (磁碟機 0 至 3) 下，為磁碟機作正確設定。

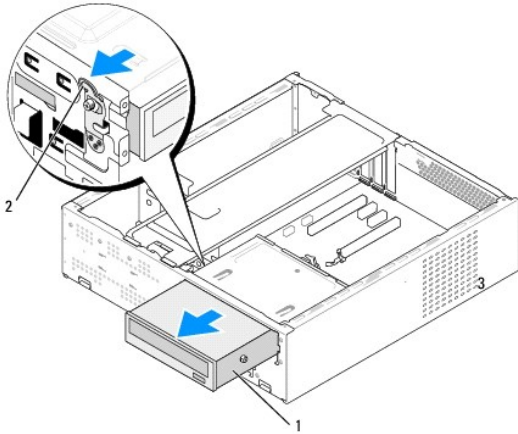
**注意：** 卸下或裝回硬碟機時，請確定不要刮傷硬碟電路板。

5. 若要裝回硬碟機，請檢查硬碟機的說明文件以確認您的電腦已組態。
6. 固定四顆凸肩螺絲至硬碟機。
7. 將電源線和資料纜線連接至硬碟機。
8. 將電源線和資料纜線連接至主機板。
9. 將硬碟機上的凸肩螺絲與硬碟機凹槽對齊，然後將硬碟機置於硬碟機凹槽。
10. 將硬碟機滑入硬碟機凹槽，直到其嗒地一聲卡入到位。
11. 確定所有纜線連接正確且穩固安插。
12. 裝回機箱蓋 (請參閱[裝回機箱蓋](#))。
13. 將電腦和裝置連接至電源插座，然後將它們開啟。


---

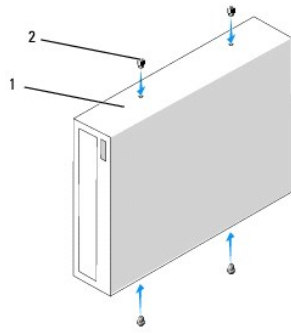
## 更換光碟機

1. 按照[開始操作之前](#)中的程序進行操作。
2. 卸下機箱蓋 (請參閱[裝回機箱蓋](#))。
3. 卸下前面板 (請參閱[更換前面板](#))。



1	光碟機	2	拉桿
---	-----	---	----

4. 從光碟機背面拔下電源線和光碟機的資料纜線。  
 **註:** 如果您正在卸下電腦中唯一的光碟機，而且不準備馬上裝回光碟機，請從主機板上拔下資料纜線，並將其放在一邊。
5. 輕輕拉下拉桿來釋放光碟機。
6. 推動並向外滑動光碟機過電腦前方。
7. 若要裝回光碟機，請固定住光碟機上的四顆凸肩螺絲。



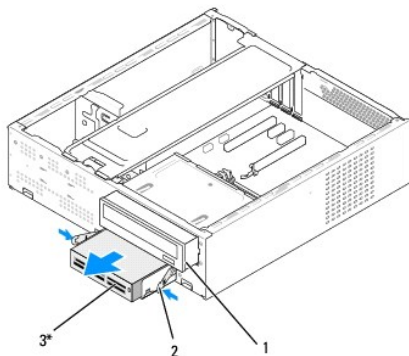
1	光碟機	2	螺絲 (4 顆)
---	-----	---	----------

8. 將光碟機的凸肩螺絲對齊光碟機凹槽中的插槽。
9. 輕輕地滑動光碟機，直到其啪地一聲卡入到位。
10. 將電源線和資料纜線連接至光碟機。
11. 將電源線和資料纜線連接至主機板。
12. 裝回前面板 (請參閱[更換前面板](#))。
13. 裝回機箱蓋 (請參閱[裝回機箱蓋](#))。
14. 將電腦和裝置連接至電源插座，然後將它們開啟。

**註:** 如果您安裝了新磁碟機，請參閱磁碟機隨附的說明文件，以獲得有關安裝磁碟機作業所需所有軟體的說明。

## 更換媒體讀卡器

1. 按照[開始操作之前](#)中的程序進行操作。
2. 卸下機箱蓋 (請參閱[裝回機箱蓋](#))。
3. 卸下前面板 (請參閱[更換前面板](#))。
4. 卸下光碟機 (請參閱[更換光碟機](#))。

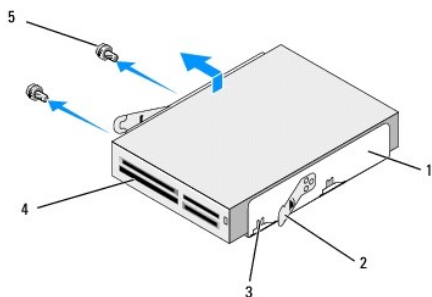


\* 並非所有電腦都配備。



1	光碟機	2	彈簧摺位	3	媒體讀卡器
---	-----	---	------	---	-------

5. 從媒體讀卡器後面和主機板上的內建 USB 連接器 (F\_USB5) 上拔下 FlexBay USB 纜線和電源線 (請參閱[主機板元件](#))。
6. 按下兩個彈簧摺位，然後將媒體讀卡器沿著 FlexBay 磁碟機固定框架往外滑出 FlexBay 插槽。
7. 卸下 FlexBay 磁碟機固定框架中鎖住媒體讀卡器的兩顆螺絲。
8. 提起媒體讀卡器，將其自 FlexBay 磁碟機固定框架分開。



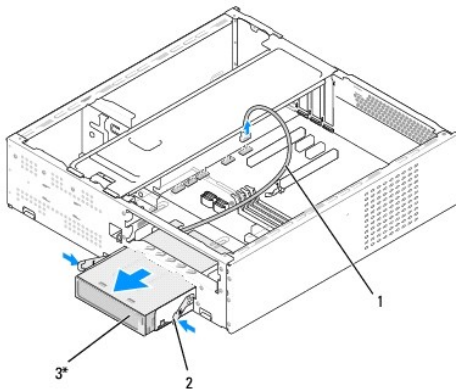
1	FlexBay 磁碟機固定框架	2	彈簧摺位 (2 個)
3	固定框架槽口 (2 個)	4	媒體讀卡器
5	螺絲 (2 顆)		

9. 如果您不重新安裝媒體讀卡器：
  - a. 裝回光碟機 (請參閱[更換光碟機](#))。
  - b. 重新安裝 FlexBay 磁碟機插件。
  - c. 裝回前面板 (請參閱[更換前面板](#))。
  - d. 裝回機箱蓋 (請參閱[裝回機箱蓋](#))。
10. 如果您要安裝新的媒體讀卡器，請從包裝取出媒體讀卡器。
11. 卸下磁碟機面板插件 (請參閱[更換 FlexBay/FlexDock 磁碟機插件](#))。
12. 按下兩個彈簧摺位，然後將 FlexBay 磁碟機固定框架從系統前滑出。
13. 把媒體讀卡器置於 FlexBay 磁碟機固定框架中，然後將其往前滑向固定框架插槽，使固定框架插槽對齊媒體讀卡器上的固定框架插槽孔。
14. 將位於媒體讀卡器的兩個螺絲孔對齊 FlexBay 磁碟機固定框架。
15. 鎖緊 FlexBay 磁碟機固定框架中鎖住媒體讀卡器的兩顆螺絲。
16. 沿著 FlexBay 插槽裡的媒體讀卡器滑動 FlexBay 磁碟機固定框架，直到其啪地一聲卡入到位。
 

 **註：**請確定在連接 FlexBay 纜線之前安裝媒體讀卡器。
17. 將 FlexBay USB 纜線連接至媒體讀卡器背面和主機板上的內建 USB 連接器 (F\_USB5) (請參閱[主機板元件](#))。
18. 裝回光碟機 (請參閱[更換光碟機](#))。
19. 裝回前面板 (請參閱[更換前面板](#))。
20. 裝回機箱蓋 (請參閱[裝回機箱蓋](#))。
21. 將電腦和裝置連接至電源插座，然後將它們開啟。

## 更換 FlexDock

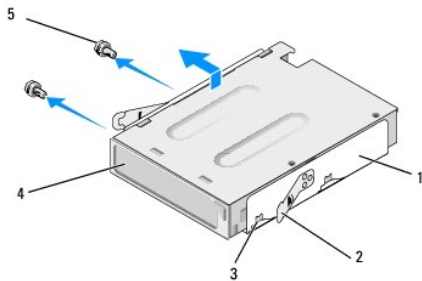
1. 按照[開始操作之前](#)中的程序進行操作。
2. 卸下機箱蓋 (請參閱[裝回機箱蓋](#))。
3. 卸下前面板 (請參閱[更換前面板](#))。
4. 卸下光碟機 (請參閱[更換光碟機](#))。



\* 並非所有電腦都配備。

1	FlexDock 纜線	2	彈簧箱位	3	FlexDock
---	-------------	---	------	---	----------

5. 將 FlexDock USB 纜線連接至 FlexDock 裝置背面，和主機板上內建的 USB 連接器 (F\_USB1) 拔下 (請參閱[主機板元件](#))。
6. 按下兩個彈簧箱位，然後將 FlexDock 沿著 FlexDock 磁碟機固定框架從 FlexDock 插槽滑出。
7. 卸下在 FlexDock 磁碟機固定框架中鎖住 FlexDock 的兩顆螺絲。
8. 把 FlexDock 提出，將其自 FlexDock 磁碟機固定框架分開。

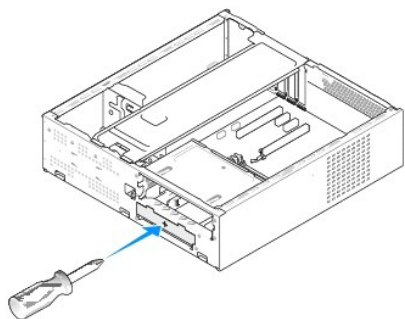


1	FlexDock 磁碟機固定框架	2	彈簧箱位 (2 個)
3	固定框架槽口 (2 個)	4	FlexDock
5	螺絲 (2 顆)		

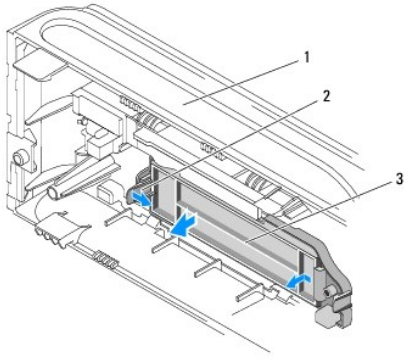
9. 如果您不重新安裝 FlexDock:
    - a. 裝回光碟機 (請參閱[更換光碟機](#))。
    - b. 重新安裝 FlexBay/FlexDock 磁碟機插件
    - c. 裝回前面板 (請參閱[更換前面板](#))。
    - d. 裝回機箱蓋 (請參閱[裝回機箱蓋](#))。
  10. 如果您要安裝新的 FlexDock，請自包裝中取出 FlexDock。
  11. 卸下 FlexBay/FlexDock 磁碟機插件 (請參閱[更換 FlexBay/FlexDock 磁碟機插件](#))。
  12. 按下兩個彈簧筍位，然後將 FlexDock 磁碟機固定框架從系統前滑出。
  13. 將 FlexDock 安置於 FlexDock 磁碟機固定框架中，然後將其滑向固定框架槽口以對齊在 FlexDock 中有槽孔的固定框架。
  14. 將 FlexDock 上的兩個螺絲孔與 FlexDock 磁碟機固定框架對齊。
  15. 裝回固定 FlexDock 於 FlexDock 磁碟機固定框架的兩顆螺絲。
  16. 將在 FlexDock 插槽裡的 FlexDock 磁碟機固定框架沿著 FlexDock 滑動，直到其啪地一聲卡入到位。  
 **註:** 請確定在連接 FlexDock 纜線之前已安裝 FlexDock。
  17. 連結 FlexDock USB 纜線連接至 FlexDock 裝置背面，和主機板上內建的 USB 連接器 (F\_USB1) (請參閱[主機板元件](#))。
  18. 裝回光碟機 (請參閱[更換光碟機](#))。
  19. 裝回前面板 (請參閱[更換前面板](#))。
  20. 裝回機箱蓋 (請參閱[裝回機箱蓋](#))。
  21. 將電腦和裝置連接至電源插座，然後將它們開啟。
- 

## 卸下 FlexBay/FlexDock 可拆除金屬板

將十字槽螺絲起子的尖部對準可拆除金屬板上的插槽，並向外旋轉螺絲起子，以使金屬板脫落並將其卸下。



## 更換 FlexBay/FlexDock 磁碟機插件



1	前面板	2	FlexBay 磁碟機插件拉桿	3	FlexBay 磁碟機插件
---	-----	---	-----------------	---	---------------

1. 卸下前面板 (請參閱[更換前面板](#))。
2. 輕輕地往外按下 FlexBay 磁碟機插件拉桿，直至其鬆開鎖門。
3. 將 FlexBay 磁碟機插件從前面板拉出。
4. 若要裝回 FlexBay 磁碟機插件，請將 FlexBay 磁碟機的插件對齊至定位。
5. 朝前面板的方面推入插件拉桿，直其嗒地一聲卡入到位。

**注意：**為遵守 FCC 法規，建議您無論何時將 FlexBay 磁碟機從電腦中卸下，都要裝回 FlexBay 磁碟機插件。

---

[回到目錄頁](#)

[回到目錄頁](#)

## 更換風扇

Dell Studio™ Slim 540s 維修手冊

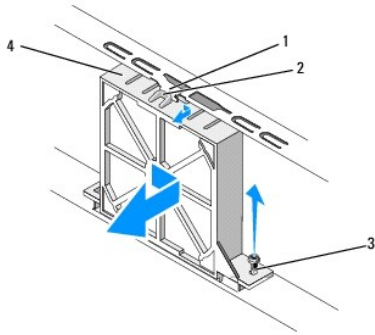
- [更換機箱風扇](#)
- [更換處理器風扇和散熱器組件](#)

**警告:** 拆裝電腦內部元件之前，請先閱讀電腦隨附的安全資訊。如需更多安全性最佳做法資訊，請參閱 Regulatory Compliance (法規遵循) 首頁 ([www.dell.com/regulatory\\_compliance](http://www.dell.com/regulatory_compliance))。

**警告:** 為防止發生觸電、被旋轉的扇葉割傷或其他意外傷害的可能性，在打開機蓋之前請務必從電源插座上拔下電腦的電源線。

## 更換機箱風扇

**注意:** 卸下機箱風扇時，請勿碰觸扇葉。這會損壞風扇。



1	機箱風扇導引標	2	風扇頂端槽口
3	螺絲	4	機箱風扇


1. 按照[開始操作之前](#)中的程序進行操作。
2. 卸下機箱蓋 (請參閱[裝回機箱蓋](#))。
3. 從主機板連接器 (SYS\_FAN1) 上拔下機箱風扇纜線。
4. 卸下固定機箱風扇的螺絲。
5. 將機箱風扇滑出並且從機箱拉出。
6. 如果要裝回機箱風扇，請將風扇頂端槽口對齊機箱風扇導引標然後將機箱風扇推入機箱。
7. 滑動機箱風扇到位。
8. 裝回固定機箱風扇至機箱的螺絲。
9. 將機箱風扇纜線連接至主機板連接器 (SYS\_FAN1)。
10. 裝回機箱蓋 (請參閱[裝回機箱蓋](#))。

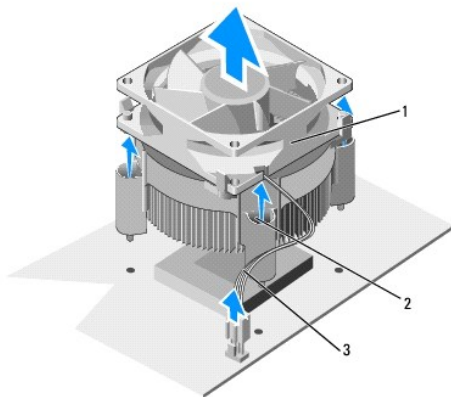
## 更換處理器風扇和散熱器組件

**警告:** 雖然具有塑膠保護層，但是散熱器風扇組件在正常作業時仍可能會很熱。在您碰觸該組件之前，請確保保留出足夠的時間使其冷卻。


- ➡ **注意：**卸下處理器風扇和散熱器組件時，請勿觸碰扇葉。這會損壞風扇。
- ➡ **注意：**這種帶有散熱器的處理器風扇是一個整體裝置。請勿嘗試單獨卸下風扇。

1. 按照[開始操作之前](#)中的程序進行操作。
2. 卸下機箱蓋 (請參閱[裝回機箱蓋](#))。
3. 從主機板上的 CPU\_FAN 連接器上拔下處理器風扇纜線 (請參閱[主機板元件](#))。
4. 請小心地移開佈置在處理器風扇和散熱器組件周圍的所有纜線。
5. 擰下固定處理器風扇和散熱器組件的四顆緊固螺絲，並將其垂直向上提起。

 **註：**您電腦中的處理器風扇和散熱器組件可能與上面圖解中的看起來不完全一樣。



1	處理器風扇和散熱器組件	2	緊固螺絲 (4 顆)	3	CPU 風扇纜線
---	-------------	---	------------	---	----------

6. 裝回處理器風扇和散熱器組件時，請清潔散熱器底部的熱脂。
- ➡ **注意：**確定您塗上了新的熱脂。新的熱脂對確保充分的熱黏合很重要，這是實現最佳處理器作業所必需的。
7. 將新的熱脂塗在處理器的頂部。
8. 請將處理器風扇和散熱器組件上的固定螺絲，與主機板上突起的四個金屬螺絲孔對齊。
9. 鎖緊固定處理器風扇與散熱器組件的四顆緊固螺絲。  
 **註：**請確定處理器風扇和散熱器組件已裝好並固定到位。
10. 將處理器風扇和散熱器組件纜線連接至 CPU\_FAN 主機板連接器 (請參閱[主機板元件](#))。
11. 裝回機箱蓋 (請參閱[裝回機箱蓋](#))。
12. 將電腦和裝置連接到電源插座，然後將它們開啟。

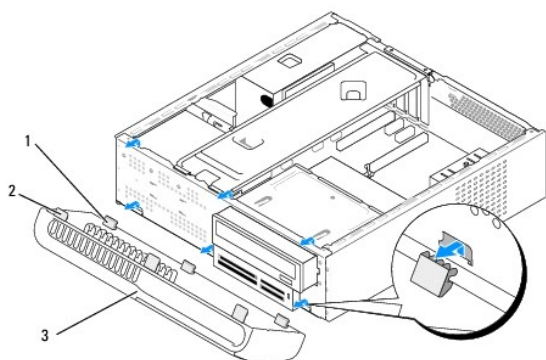
[回到目錄頁](#)

## 更換前面板

Dell Studio™ Slim 540s 維修手冊

**警告:** 拆裝電腦內部元件之前，請先閱讀電腦隨附的安全資訊。如需更多安全性最佳做法資訊，請參閱 Regulatory Compliance (法規遵循) 首頁 ([www.dell.com/regulatory\\_compliance](http://www.dell.com/regulatory_compliance))。

1. 按照[開始操作之前](#)中的程序進行操作。
2. 卸下機箱蓋 (請參閱[裝回機箱蓋](#))。



1	前面板底部彈片 (3 個)	2	前面板頂部彈片 (3 個)
3	前面板		

3. 一次抓住一個前面板頂部彈片並將其提起，使其從電腦正面釋放。
4. 若要裝回前面板，請將前面板底部彈片與位於機箱的前面板鉸鏈對齊並將其插入前面板鉸鏈中。
5. 朝電腦的方向旋轉前面板直至其卡入到位。
6. 裝回機箱蓋 (請參閱[裝回機箱蓋](#))。

---

[回到目錄頁](#)

[回到目錄頁](#)

## 更換前 I/O 面板

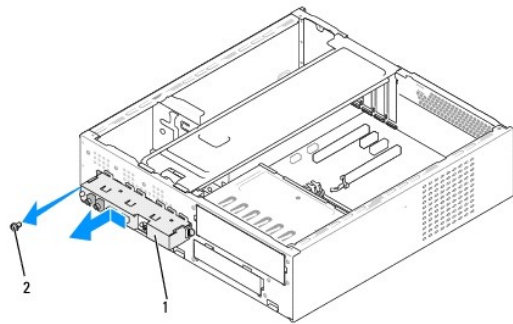
Dell Studio™ Slim 540s 維修手冊

**警告:** 拆裝電腦內部元件之前，請先閱讀電腦隨附的安全資訊。如需更多安全性最佳做法資訊，請參閱 Regulatory Compliance (法規遵循) 首頁 ([www.dell.com/regulatory\\_compliance](http://www.dell.com/regulatory_compliance))。

1. 按照[開始操作之前](#)中的程序進行操作。
2. 卸下機箱蓋 (請參閱[裝回機箱蓋](#))。
3. 卸下前面板 (請參閱[更換前面板](#))。
4. 卸下所有擴充卡 (請參閱[更換 PCI/PCI Express 卡](#))。

**注意:** 拔下每條纜線之前，請記下它的佈置方式，以便正確地重新佈置纜線。未正確佈置或拔下的纜線可能會導致電腦出現問題。

5. 從主機板上拔下已連接到 I/O 面板上的前面板纜線 (F\_PANEL)、前面板音效纜線 (F\_AUDIO) 與前 I/O USB 纜線 (F\_USB2)。
6. 卸下將 I/O 面板固定至機箱的螺絲。
7. 將 I/O 面板往側邊滑動，從 I/O 面板插位插槽鬆開 I/O 面板插位。
8. 小心地將現有 I/O 面板從電腦卸下。



1	I/O 面板	2	螺絲
---	--------	---	----

9. 若要安裝新 I/O 面板，請將 I/O 面板插位與 I/O 面板插位插槽對齊，並將 I/O 面板插位滑入 I/O 面板插位插槽中。
10. 裝回將 I/O 面板固定至機箱的螺絲。
11. 將纜線重新連接至主機板。
12. 裝回所有擴充卡 (請參閱[更換 PCI/PCI Express 卡](#))。
13. 裝回前面板 (請參閱[更換前面板](#))。
14. 裝回機箱蓋 (請參閱[裝回機箱蓋](#))。
15. 將電腦和裝置連接到電源插座，然後將它們開啟。



[回到目錄頁](#)

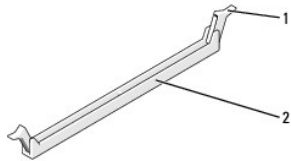
[回到目錄頁](#)

## 更換記憶體模組

Dell Studio™ Slim 540s 維修手冊

**警告:** 拆裝電腦內部元件之前，請先閱讀電腦隨附的安全資訊。如需更多安全性最佳做法資訊，請參閱 Regulatory Compliance (法規遵循) 首頁 ([www.dell.com/regulatory\\_compliance](http://www.dell.com/regulatory_compliance))。

1. 按照[開始操作之前](#)中的程序進行操作。
2. 卸下機箱蓋 (請參閱[裝回機箱蓋](#))。
3. 在主機板上找到記憶體模組 (請參閱[主機板元件](#))。
4. 向外按壓記憶體模組連接器兩端的固定夾。



1	固定夾	2	記憶體模組連接器
---	-----	---	----------

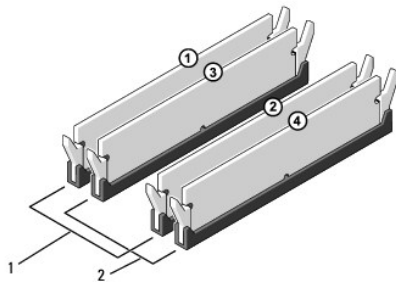
5. 握住記憶體模組並將其向上提起。  
如果記憶體模組很難卸下，請輕輕前後搖動模組以將其從連接器中卸下。

➔ **注意:** 請勿安裝 ECC 記憶體模組。

➔ **注意:** 如果您在記憶體升級期間從電腦中卸下原有的記憶體模組，即使新模組也是從 Dell™ 購買的，請將其與所有新模組分開放置。如有可能，請勿將原有的記憶體模組與新的記憶體模組成對安裝。否則，電腦可能無法正常啟動。建議的記憶體組態為：  
在 DIMM 連接器 1 和 2 中安裝一對相符的記憶體模組；或者  
在 DIMM 連接器 1 和 2 中安裝一對相符的記憶體模組，在 DIMM 連接器 3 和 4 中安裝另一對相符的記憶體模組。

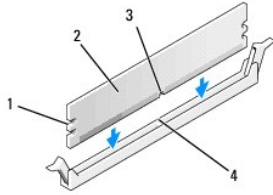
📌 **註:** 如果您將 PC2-5300 (DDR2 667-MHz) 和 PC2-6400 (DDR2 800-MHz) 記憶體混合成對安裝，則記憶體模組將以所安裝的最慢的記憶體模組的速度作業。

6. 請確定先在最靠近處理器的連接器 DIMM 1 中安裝單一記憶體模組，然後再在任何其他連接器中安裝記憶體模組。



1	對 A：連接器 DIMM_1 與 DIMM_2 中安裝的一對相符的記憶體模組	2	對 B：連接器 DIMM_3 與 DIMM_4 中安裝的一對相符的記憶體模組
---	--	---	--

7. 將記憶體模組底部的槽口與連接器的彈片對齊。

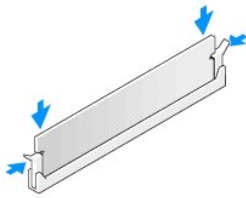


1	凹口 (2 個)	2	記憶體模組
3	槽口	4	彈片

➡ **注意：** 為避免損壞記憶體模組，請在記憶體模組兩端均勻用力，將其垂直向下按入連接器。

- 將記憶體模組插入連接器，直至其啪地一聲卡入到位。

如果您正確插入記憶體模組，固定夾會自行啪地一聲卡入模組兩端的凹口。



- 裝回機箱蓋 (請參閱[裝回機箱蓋](#))。
- 將電腦和裝置連接至電源插座，然後將它們開啟。
- 當出現訊息顯示記憶體大小已變更時，請按 <F1> 繼續。
- 登入您的電腦。
- 在 Microsoft® Windows® 桌面上的**我的電腦**圖示上按一下滑鼠右鍵，然後按一下**內容**。
- 按一下 **General** (一般) 標籤。
- 若要驗證記憶體是否安裝正確，請檢查列出的記憶體 (RAM) 容量。

---

[回到目錄頁](#)

[回到目錄頁](#)

## 更換電源供應器

Dell Studio™ Slim 540s 維修手冊

**⚠ 警告:** 拆裝電腦內部元件之前，請先閱讀電腦隨附的安全資訊。如需更多安全性最佳做法資訊，請參閱 Regulatory Compliance (法規遵循) 首頁 ([www.dell.com/regulatory\\_compliance](http://www.dell.com/regulatory_compliance))。

**⚠ 警告:** 為防止發生觸電、被旋轉的扇葉割傷或其他意外傷害的可能性，在打開機蓋之前請務必從電源插座上拔下電腦的電源線。

**👉 注意:** 除非您對卸下和裝回硬體非常熟悉，否則請勿執行以下步驟。錯誤地執行這些步驟可能會損壞您的電腦。若要聯絡 Dell 尋求技術援助，請參閱《安裝指南》。

1. 按照[開始操作之前](#)中的程序進行操作。

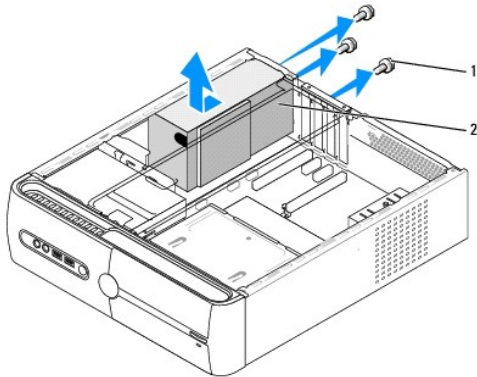
2. 卸下機箱蓋 (請參閱[裝回機箱蓋](#))。

**👉 注意:** 拔下電源供應器纜線之前，請記下每個電源連接器的位置和 ID。

3. 沿著連接於電源供應器的直流電源線，拔下已連接的每條電源線。

**📌 註:** 當您從主機板和磁碟機上拔下直流電源線時，請注意電源線在電腦機箱中彈片下的佈置方式。當您重新連接直流電源線時，您必須正確佈置這些電源線，以免將其擠壓或折彎。

4. 卸下將電源供應器固定到電腦機箱後面的三顆螺絲。



1	螺絲 (3 顆)	2	電源供應器
---	----------	---	-------

5. 將電源供應器朝著電腦正面方向滑出並將其向上提起。


6. 將更換的電源供應器向電腦後面滑動。

**⚠ 警告:** 若不裝回並擰緊所有螺絲，可能會導致觸電，因為這些螺絲是系統接地的關鍵部分。

7. 裝回將電源供應器固定到電腦機箱後面的三顆螺絲。

**👉 注意:** 將直流電源線從機箱彈片下穿過。纜線必須正確佈置，以避免損壞纜線。

8. 將直流電源線重新連接至主機板和磁碟機。

 **註：** 檢查所有纜線的連接情況，以確保它們已穩固連接。

9. 裝回機箱蓋 (請參閱[裝回機箱蓋](#))。
10. 將電腦和裝置連接到電源插座，然後將它們開啟。

---

[回到目錄頁](#)

[回到目錄頁](#)

## 更換主機板

Dell Studio™ Slim 540s 維修手冊

**警告:** 拆裝電腦內部元件之前，請先閱讀電腦隨附的安全資訊。如需更多安全性最佳做法資訊，請參閱 Regulatory Compliance (法規遵循) 首頁 ([www.dell.com/regulatory\\_compliance](http://www.dell.com/regulatory_compliance))。

**注意:** 除非您對卸下和裝回硬體非常熟悉，否則請勿執行以下步驟。錯誤地執行這些步驟可能會損壞您的主機板。若要聯絡 Dell 尋求技術援助，請參閱《安裝指南》。

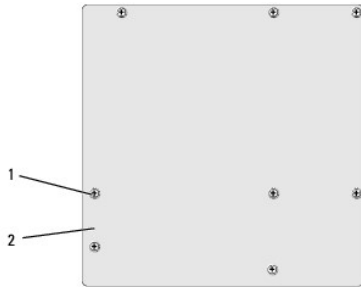
1. 按照[開始操作之前](#)中的程序進行操作。
2. 卸下機箱蓋 (請參閱[裝回機箱蓋](#))。
3. 卸下主機板上所有附加的插卡 (請參閱[更換 PCI/PCI Express 卡](#))。

**警告:** 在正常作業期間處理器散熱器會變得很熱。在您碰觸散熱器之前，請確保留出足夠的時間使其散熱。

4. 卸下處理器 (請參閱[更換處理器](#))。
5. 卸下記憶體模組 (請參閱[更換記憶體模組](#))，並記錄從每個記憶體插槽中卸下的記憶體模組，以便更換主機板後可將記憶體模組安裝在原來的位置。

**注意:** 拔下每條纜線之前，請仔細記下它們的佈置方式和位置，以便正確地重新佈置纜線。未正確佈置或拔下的纜線可能會導致電腦出現問題。

6. 從主機板上拔下所有纜線。
7. 從主機板卸下八顆螺絲。



1	螺絲 (8 顆)	2	主機板
---	----------	---	-----

8. 向上提起並取出主機板。

**注意:** 如果要更換主機板，請從外觀上比較更換主機板和現有主機板，以確保您擁有正確的部件。

**註:** 更換的主機板上的某些元件和連接器的位置，可能與現有主機板上所對應的連接器位置有所不同。

**註:** 更換主機板上的跳線設定-是由工廠預先設定好。

9. 透過將主機板上的螺絲孔與機箱上的螺絲孔對齊來確定主機板的朝向。
10. 裝回將主機板固定在機箱上的八顆螺絲。
11. 連接從主機板卸下的纜線。
12. 裝回處理器 (請參閱[更換處理器](#))。

**注意:** 確定散熱器組件已裝好並固定到位。

13. 裝回記憶體模組 (請參閱[更換記憶體模組](#))。
14. 裝回主機板上所有附加的插卡 (請參閱[更換 PCI/PCI Express 卡](#))。
15. 裝回機箱蓋 (請參閱[裝回機箱蓋](#))。
16. 連接電腦和裝置至電源插座，然後將它們開啟。
17. 依需要更新系統 BIOS。

 **註:** 若要獲得有關更新系統 BIOS 的資訊，請參閱[更新 BIOS](#)。

---

[回到目錄頁](#)

[回到目錄頁](#)

## 系統設定程式


Dell Studio™ Slim 540s 維修手冊

- [概觀](#)
- [清除忘記的密碼](#)
- [清除 CMOS 設定](#)
- [更新 BIOS](#)

### 概觀

使用系統設定程式可執行以下作業：

- 1 在新增、變更或卸下任何電腦硬體之後變更系統組態資訊。
- 1 設定或變更使用者可選的選項，例如使用者密碼。
- 1 讀取目前記憶體容量或設定所安裝的硬碟機的類型。

 **注意：**除非您是相當有經驗的電腦使用者，否則請勿變更此程式的設定。某些變更可能會導致電腦工作異常。

 **註：**使用系統設定程式之前，建議您記下系統設定程序的螢幕資訊，以備將來參考。

### 進入系統設定程式

1. 開啟 (或重新啟動) 電腦。
2. 當螢幕上顯示藍色 DELL™ 徽標時，請等待顯示 F2 提示，然後立即按 <F2> 鍵。

 **註：**F2 提示表示鍵盤已起始化。該提示可能會顯示很快，所以您必須注意觀察它的顯示情況，然後按 <F2> 鍵。如果您在提示前按 <F2> 鍵，該按鍵動作將無效。如果您等候過久，並且螢幕上已顯示作業系統徽標，請繼續等候，直至看到 Microsoft® Windows® 桌面。然後關閉電腦 (請參閱[關閉電腦](#)) 並再試一次。

### 系統設定程式螢幕

系統設定程式螢幕將會顯示有關電腦目前組態或可變更組態的資訊。螢幕上的資訊分為三個區域：選項清單、現用選項欄位和按鍵功能。

<b>選單</b> —顯示在系統設定程式視窗的頂部。此欄位提供存取系統設定程式選項的選單。按 <←> 和 <→> 鍵進行導航。當反白顯示選單選項時， <b>選項清單</b> 會列出定義安裝在電腦中的硬體的選項。	<b>選項清單</b> —顯示在系統設定程式視窗的左側。此欄位列出定義電腦組態的功能，包括安裝的硬體之功能、省電功能及安全保護功能。可使用上方向鍵和下方向鍵向上和向下捲動清單。當反白顯示某選項時， <b>選項欄位</b> 將顯示選項的目前設定和可用設定。	<b>選項欄位</b> —顯示在 <b>選項清單</b> 的右側，並包含列出在 <b>選項清單</b> 中的所有選項的資訊。在此欄位中，您可以檢視有關電腦的資訊，並變更目前設定。按 <Enter> 鍵可變更目前設定。按 <ESC> 鍵返回 <b>選項清單</b> 。 <b>註：</b> 並非選項欄位中所列的所有設定均可變更。	<b>說明</b> —顯示在系統設定程式視窗的右側，並包含有關在 <b>選項清單</b> 中所選選項的說明資訊。
<b>按鍵功能</b> —顯示在 <b>選項欄位</b> 下面，並列出按鍵及其在現用系統設定程式區域中的功能。			

### 系統設定程式選項

 **註：**根據您的電腦和安裝的裝置的不同，本章節中列出的項目可能不會出現，或者不會完全依照所列出的內容出現。

Main (主要)	
系統日期	依月：日：年格式顯示目前日期。
系統時間	依目前的時間設定，其格式為時：分：秒。
SATA0	顯示整合在 SATA0 上的 SATA 磁碟機。
SATA1	顯示整合在 SATA1 上的 SATA 磁碟機。
SATA2	無 SATA 連接埠
SATA3	無 SATA 連接埠
SATA4	顯示整合在 SATA2 上的 SATA 磁碟機。
SATA5	顯示整合在 SATA3 上的 SATA 磁碟機。
System Info (系統資訊)	列出 BIOS 版本、系統名稱、資產標籤和服務標籤。
Memory Info (記憶體資訊)	可以表示已安裝記憶體的容量、記憶體速度、通道模式 (雙或單) 以及安裝的記憶體的類型。




<b>Advanced (進階)</b>	
CPU Type (CPU 類型)	顯示安裝的 CPU 類型。
L2 快取記憶體	顯示 CPU L2 快取記憶體容量。
Advanced Chipset Features (進階晶片組功能)	顯示影像記憶體容量 (預設為 32 MB)。
Integrated Peripherals (積體周邊裝置)	可讓您啟用或停用系統上的內建裝置和連接埠。
CPU Configuration (CPU 組態)	可讓您啟用或停用增強系統效能的 CPU 功能。
USB Configuration (USB 組態)	可讓您啟用或停用 USB 控制器。
<b>Power (電源)</b>	
Power Management Setup (電源管理設定)	
ACPI Suspend Type (ACPI 暫停類型)	指定 ACPI 暫停類型。預設為 S3。
Remote Wake Up (遠端喚醒)	此選項會在使用者嘗試透過 LAN 存取電腦時開啟電腦。
Auto Power On (自動開機)	可讓您設定警報自動開啟電腦。
Auto Power On Date (自動開機日期)	可讓您設定自動開啟電腦的日期 (預設為 0)。
Auto Power On Time (自動開機時間)	可讓您設定自動開啟電腦的時間 (預設為 0:00:00)。
AC Recovery (交流電源恢復)	Off (關閉) ; On (開啟) ; Last (上次) (預設為 Off [關閉])
<b>Boot (啟動)</b>	
Boot Device Priority (啟動裝置優先順序)	設定啟動裝置順序。僅已連接至電腦的啟動裝置才能列為選項。
Removable Device Priority (抽取式裝置優先順序)	在已連接的抽取式裝置中設定啟動優先順序。
Hard Disk Boot Priority (硬碟啟動優先順序)	設定硬碟機啟動優先順序。系統會根據偵測到的硬碟機動態更新顯示的項目。
CD/DVD Boot Priority (CD/DVD 啟動優先順序)	設定 CD/DVD 磁碟機啟動優先順序。系統會根據偵測到的硬碟機動態更新顯示的項目。
Boot Settings Configuration (開機設定組態)	設定快速啟動、數字鎖定 and 鍵盤錯誤。
Security (安全保護)	提供啟用選項、停用或變更密碼。
<b>Exit (結束)</b>	
Exit Options (結束選項)	提供 <b>Exit Saving Changes</b> (結束儲存變更) <b>Exit Discarding Changes</b> (結束放棄變更) <b>Load Setup Default</b> (載入設定預設值) 和 <b>Discard Changes</b> (放棄變更) 選項。

## Boot Sequence (啟動順序)

此功能可讓您變更裝置的啟動順序。

## Boot Options (啟動選項)

- 1 **Hard Drive** (硬碟機) — 電腦嘗試從主硬碟機啟動。如果硬碟機中無作業系統，電腦將產生一則錯誤訊息。
- 1 **CD/DVD Drive** (CD/DVD 磁碟機) — 電腦會嘗試從 CD/DVD 磁碟機啟動。如果磁碟機中無 CD/DVD，或者 CD/DVD 上無作業系統，電腦將產生一則錯誤訊息。
- 1 **USB Flash Device** (USB 快閃裝置) — 將記憶體裝置插入 USB 連接埠並重新啟動電腦。當螢幕右上角顯示 **F12 = Boot Menu** (F12 = 啟動功能表) 時，請按 <F12>。BIOS 會偵測裝置，並將 USB 快閃選項新增至啟動清單。

 **註：**若要啟動至 USB 裝置，此裝置必須可啟動。若要確定裝置是否可啟動，請查閱裝置說明文件。

## 變更啟動順序以用於目前啟動

您可以使用此功能變更目前的開機順序，例如，從 CD/DVD 磁碟機開機來執行 *Drivers and Utilities* 媒體中的 Dell 診斷程式。在診斷程式完成後，先前的開機順序已重置。您還可以使用此功能將電腦重新啟動至 USB 裝置 (例如 USB 軟碟機或記憶體鑰匙)。


1. 如果您要啟動至 USB 裝置，請將 USB 裝置連接至 USB 連接器。
2. 開啟 (或重新啟動) 電腦。
3. 當螢幕右上角顯示 **F2 = Setup**, **F12 = Boot Menu** (F2 = 設定, F12 = 啟動選單) 時，請按 <F12> 鍵。

如果您等待過久，並且螢幕上已顯示作業系統圖標，請繼續等候，直至看到 Microsoft Windows 桌面。然後關閉電腦，並再試一次。

螢幕上會顯示 **Boot Device Menu** (啟動裝置功能表)，列出所有可用的啟動裝置。每個裝置的旁邊都有一個號碼。

4. 從 **Boot Device Menu** (啟動裝置選單) 上選擇您要從哪一個裝置啟動。

例如，如果您要啟動至 USB 記憶體磁碟，請反白顯示 **USB Flash Device** (USB 快閃裝置) 並按 <Enter> 鍵。

 **註:** 若要啟動至 USB 裝置，此裝置必須可啟動。若要確定裝置是否可啟動，請查閱裝置說明文件。

## 變更啟動順序以用於今後啟動


1. 進入系統設定程式 (請參閱[進入系統設定程式](#))。
2. 使用方向鍵反白顯示 **Boot** (啟動) 選單選項，然後按 <Enter> 鍵存取選單。


 **註:** 記下目前的啟動順序，以備要恢復時使用。

3. 按上方向鍵和下方向鍵在裝置清單中移動。
4. 按加號 (+) 或減號 (-) 以變更裝置的啟動優先順序。

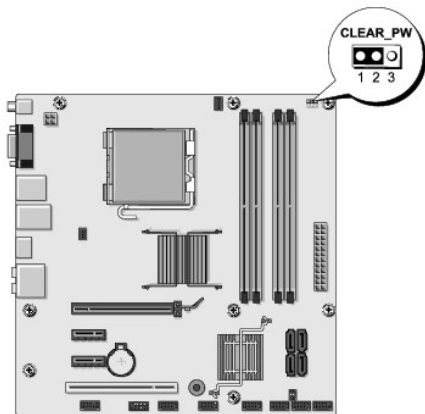
---

## 清除忘記的密碼

 **警告:** 開始執行本章節中的任何程序之前，請遵循電腦隨附的安全說明。

 **警告:** 必須從電源插座上拔下電腦電源才能清除密碼設定。

1. 按照[開始操作之前](#)中的程序進行操作。
2. 卸下機箱蓋 (請參閱[裝回機箱蓋](#))。
3. 重設密碼:
  - a. 找到主機板上的 3 插腳密碼連接器 (CLEAR\_PW) (請參閱[主機板元件](#))。



- b. 從插腳 2 和插腳 3 上拔下 2 插腳跳線塞並將其固定在插腳 1 和插腳 2 上。
  - c. 等待大約五秒鐘以清除密碼。
  - d. 從插腳 1 和插腳 2 上拔下 2 插腳跳線塞並將其放置在插腳 2 和插腳 3 上以啟用密碼功能。
4. 更換機箱蓋 (請參閱[裝回機箱蓋](#))。
  5. 將電腦和裝置的電源線連接到電源插座，然後將它們開啟。

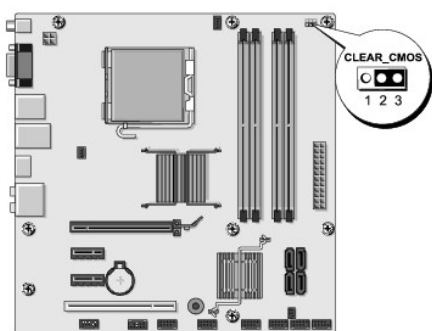
---

## 清除 CMOS 設定

**警告:** 開始執行本章節中的任何程序之前，請遵循電腦隨附的安全說明。

**警告:** 必須從電源插座上斷開電腦才能清除 CMOS 設定。

1. 按照[開始操作之前](#)中的程序進行操作。
2. 卸下機箱蓋 (請參閱[裝回機箱蓋](#))。
3. 重設目前的 CMOS 設定：
  - a. 找到主機板上的 3 插腳 CMOS 跳線 (CLEAR CMOS) (請參閱[主機板元件](#))。



- b. 從 CMOS 跳線 (CLEAR CMOS) 插腳 1 和 2 上拔下跳線塞。
  - c. 將跳線塞放置在 CMOS 跳線 (CLEAR CMOS) 插腳 2 和 3 上並等待大約五秒鐘。
  - d. 拔下跳線塞並將其裝回 CMOS 跳線 (CLEAR CMOS) 插腳 1 和 2 上。
4. 更換機箱蓋 (請參閱[裝回機箱蓋](#))。
  5. 將電腦和裝置的電源線連接到電源插座，然後將它們開啟。

---

## 更新 BIOS

當有更新程式可用時或更換主機板時，可能需要更新 BIOS。

1. 開啟電腦。
2. 在 Dell 支援網站 ([support.dell.com](http://support.dell.com)) 上找到適用於您電腦的 BIOS 更新檔案。

 **註:** 非美國地區，請從 Dell 支援網站的下拉式清單中選擇你的國家/地區，並尋找適合您電腦的最新 BIOS 更新檔案。
3. 按一下 **Download Now** (立即下載) 以下載此檔案。
4. 如果螢幕上顯示 **Export Compliance Disclaimer** (出口規格免責聲明) 視窗，請按一下 **Yes, I Accept this Agreement** (是，我接受此協定)。  
螢幕上將顯示 **File Download** (檔案下載) 視窗。
5. 按一下 **Save this program to disk** (將此程式儲存至磁碟)，然後按一下 **OK** (確定)。  
螢幕上將顯示 **Save In** (儲存於) 視窗。
6. 按一下方向鍵以檢視 **Save In** (儲存於) 選單，選擇 **Desktop** (桌面)，然後按一下 **Save** (儲存)。  
會將檔案下載至您的桌面。

7. 當螢幕上顯示 **Download Complete** (下載完成) 視窗時，按一下 **Close** (關閉)。

桌面上將出現一個與下載的 BIOS 更新檔案命名相同的檔案圖示。

8. 連按兩下桌面上的檔案圖示並按照螢幕上的說明進行操作。

---

[回到目錄頁](#)

[回到目錄頁](#)

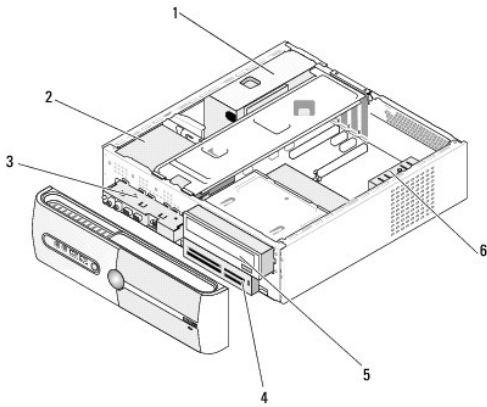
## 技術概觀

Dell Studio™ Slim 540s 維修手冊

- [電腦內部視圖](#)
- [主機板元件](#)

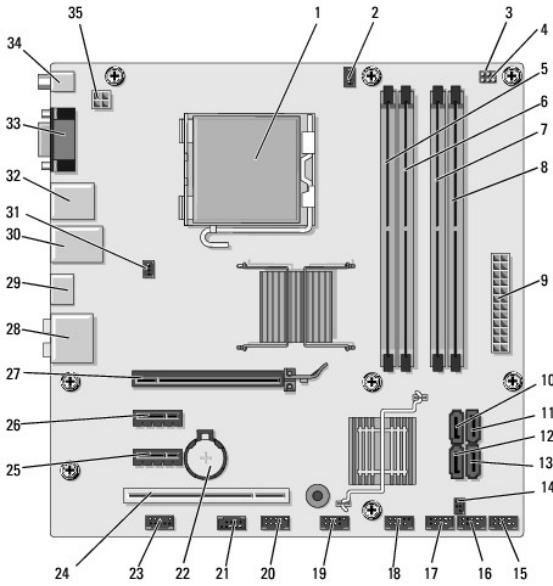
**警告:** 拆裝電腦內部元件之前，請先閱讀電腦隨附的安全資訊。如需更多安全性最佳做法資訊，請參閱 Regulatory Compliance (法規遵循) 首頁 ([www.dell.com/regulatory\\_compliance](http://www.dell.com/regulatory_compliance))。

### 電腦內部視圖



1	電源供應器	2	硬碟機
3	前 I/O 面板	4	有選配媒體讀卡器的 FlexBay
5	光碟機	6	機箱風扇

### 主機板元件




1	處理器插槽 (CPU)	2	處理器風扇連接器 (CPU_FAN)
3	清除 CMOS 跳線 (CMOS_PW)	4	CMOS 跳線 (CLEAR CMOS)
5	記憶體模組連接器 (DIMM_1)	6	記憶體模組連接器 (DIMM_3)
7	記憶體模組連接器 (DIMM_2)	8	記憶體模組連接器 (DIMM_4)
9	主電源連接器 ATX 電源連接器 (ATX POWER)	10	序列 ATA 磁碟機連接器 (SATA0)
11	序列 ATA 磁碟機連接器 (SATA1)	12	序列 ATA 磁碟機連接器 (SATA5)
13	序列 ATA 磁碟機連接器 (SATA4)	14	S/PDIF 輸出連接器 (SPDIF_OUT1)
15	前面板連接器 (F_PANEL)	16	FlexBay USB 連接器 (F_USB5)
17	USB 媒體讀卡連接器 (F_USB4)	18	前 USB 連接器 (F_USB3)
19	前 I/O USB 連接器 (F_USB2)	20	FlexDock USB 連接器 (F_USB1)
21	前 1394 連接器 (F_1394)	22	電池槽
23	前音效連接器 (F_AUDIO)	24	PCI 連接器 (PCI 1)
25	PCI Express x1 連接器 (PCI_E_X1_2)	26	PCI Express x1 連接器 (PCI_E_X1_1)
27	PCI Express x16 連接器 (PCI_E X16)	28	音效連接器
29	影像連接器 (HDMI)	30	2 個 USB 連接器和 1 個 LAN 連接器
31	機殼風扇連接器 (SYS_FAN1)	32	2 個 USB 連接器和 1 個 IEEE 1394 連接器
33	影像連接器 (VGA)	34	S/PDIF 連接器 (SPDIF_OUT2)
35	處理器電源 (ATX_CPU)		


[回到目錄頁](#)


## Dell Studio™ Slim 540s 維修手冊

---

### 註、注意、警示

 **註:** 「註」表示可以幫助您更有效地使用電腦的重要資訊。

 **注意:** 「注意」表示有可能會損壞硬體或導致資料遺失，並告訴您如何避免發生此類問題。

 **警示:** 「警示」表示可能的財產損失、人身傷害或死亡。

---

本文件中的資訊如有更改，恕不另行通知。  
© 2008 Dell Inc. 版權所有，翻印必究。

未經 Dell Inc. 的書面許可，嚴格禁止以任何形式複製這些內容。

本文中使用的商標：Dell、DELL 徽標和 Dell Studio 是 Dell Inc. 的商標；Intel 是在美國和其他國家/地區的註冊商標；Microsoft 與 Windows 是 Microsoft Corporation 在美國和/或其他國家/地區的商標或註冊商標。

本說明文件中使用的其他商標及商品名稱，係指擁有這些商標及商品名稱的公司或其製造的產品。Dell Inc. 對本公司之外的商標和產品名稱不擁有任何所有權。

**型號:** DCSLA

2008 年 8 月 修訂版 A00

---

[回到目錄頁](#)